

Carros de servicio Carro 2 niveles para 300 platos, dos frentes - alto 835 mm

ARTÍCULO # _____

MODELO # _____

NOMBRE # _____

SIS # _____

AIA # _____



361294 (PTR300T)

Carro a 2 frentes 2 estantes
para 300 platos

Descripción

Artículo No. _____

Construido en acero inox. AISI 304. Estructura en tubo de 25mm, completamente soldado. Estante de la plataforma sin costuras, silencioso y con bordes hacia arriba, soldada a la estructura. Cada lateral tiene un estante base y uno superior, ambos inclinados. Divisores de platos (8), en malla de acero cromado galvanizado, que puede ponerse en distintas posiciones. Los tiradores son una extensión de la estructura. 4 ruedas giratorias de 125mm, dos con freno, con paragolpes gris de plástico en ruedas. Capacidad: 300 (4x75) platos apilados, de 245mm diámetro.

Características técnicas

- Estructura cuadrada 25x25 mm tubular, totalmente soldada.
- Los ocho elementos divisorios, de varillas en acero galvanizado, se pueden colocar en distintas posiciones.
- Estante sin soldadura con bordes doblados hacia arriba, soldados en la estructura.
- Capacidad de carga de 300 platos, diámetro máximo de 245 mm.
- 4 ruedas giratorias de 125 mm de diámetro con paragolpes, dos con freno.

Construcción

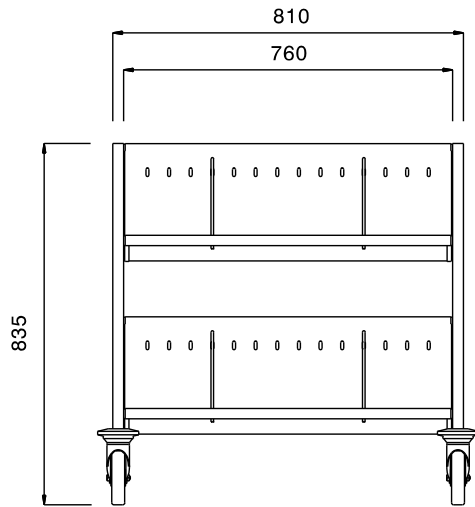
- Construido completamente en acero inoxidable AISI 304.

Aprobación: _____

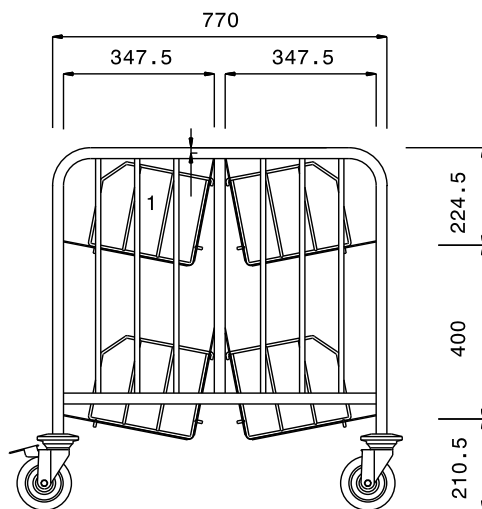
Info

| | |
|-----------------------------|---------|
| Dimensiones externas, ancho | 880 mm |
| 361294 (PTR300T) | 880 mm |
| Dimensiones externas, fondo | 840 mm |
| Dimensiones externas, alto | 835 mm |
| Material de la rueda: | Cincado |
| Diámetro de la rueda | Ø 125 |
| Peso neto | 33 kg |

Alzado



Lateral



Planta

